

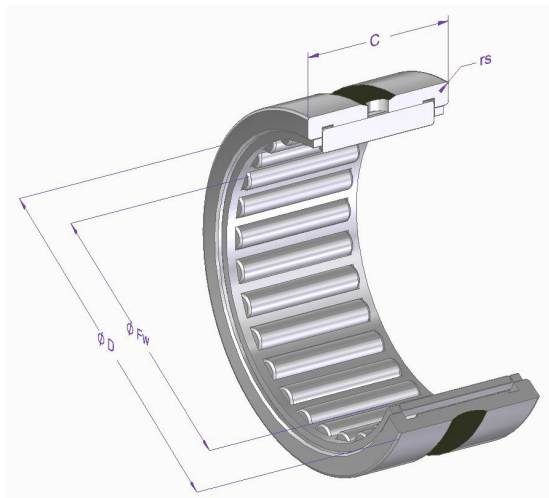
données générales/description

établi: 16.09.2021 / 01

page: 1 / 1

| | | | | | | | |
|--------------------|------------------------|-----------------|--|---------------|-----|-----------------|-------|
| article | NK 12/16 LX3 | Art-No. | 47874 | marque | SKA | poids/kg | 0.016 |
| description | | remarque | Tragzahlen und Drehzahl auch abhängig von Gegenlaufbahn. | | | | |
| NK | Forme de construction | | | | | | |
| 12/16 | Taille | | | | | | |
| graissage | | | | | | | |
| LX3 | SHELL GADUS S3 V220C 2 | | | | | | |

dimensions et tolérances



| dimension | Description | [mm] | tolérance [µm] | DIN/ISO |
|-----------|--|------|----------------|---------|
| Fw | diamètre intérieur de l'enveloppe circulaire | 12 | 16 / 27 | |
| D | diamètre extérieur nominal | 19 | 0 / -9 | 620-2 |
| C | largeur | 16 | 0 / -120 | 620-2 |
| rs min. | dimension d'un arrondi minimale | 0.3 | | |

données de calcul et de fonctionnement

| | | | | | |
|----------------------------|----------------------------|---|------------------------|------------------------|----------------|
| capacité de charge | dynamique C [N] | chargement de fatigue charge limite Cu [N] | DIN/ISO | statique Co [N] | DIN/ISO |
| | 9500 | 1700 | 281 | 11600 | 76 |
| vitesse de rotation | référence n [1/min] | graisse n [1/min] | huile n [1/min] | | |
| | | 17000 | | | |
| température | max. [°C] | min. [C] | | | |
| | 120 | -20 | | | |

indications de matériaux

| description | matériel | DIN/ISO | dureté |
|----------------------|--------------|---------|--------|
| Bague extérieure | 100Cr6 | 683-17 | 58-65 |
| Rouleaux à aiguilles | 100Cr6 | 683-17 | 58-65 |
| Cage | Tôle d'acier | | |

Toutes les indications sur ce document étaient fournies et contrôlées avec soin. Tout de même nous déclinons toute responsabilité pour des indications incomplètes ou incorrectes.