

données générales/description

établi: 07.09.2016 / 02

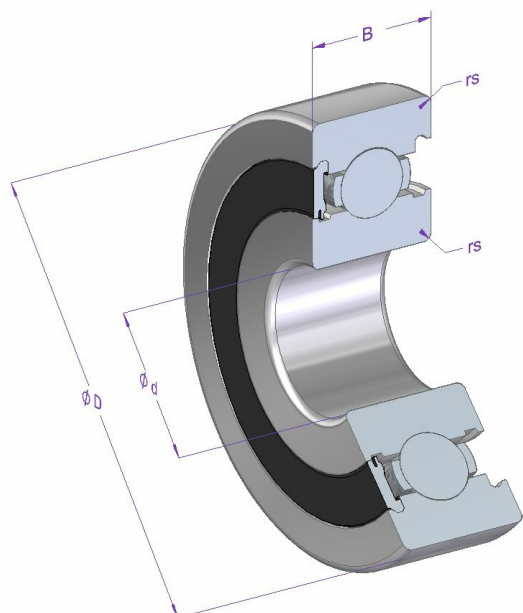
page: 1 / 1

article 6004 RS Art-No. 42007 marque SKA poids/kg 0.069

description

6004 Taille
RS Joint à lèvres sur un côté avec faible frottement

dimensions et tolérances



dimension	Description	[mm]	tolérance [µm]	DIN/ISO
d	diamètre intérieur nominal	20	0 / -10	620-2
D	diamètre extérieur nominal	42	0 / -11	620-2
B	largeur	12	0 / -120	620-2
rs min.	dimension d'un arrondi minimale	0.6		625-1

données de calcul et de fonctionnement

capacité de charge	dynamique C [N]	9380	chargement de fatigue charge limite Cu [N]	260	DIN/ISO	281	statique Co [N]	5020	DIN/ISO	76
	vitesse de rotation	référence n [1/min]	11000	graisse n [1/min]	11000	huile n [1/min]	12000			
température	max. [°C]	120	min. [C]	-20						
	jeu de roulement	radial min. [µm]	5	max. [µm]	20					
jeu de roulement		axial min. [µm]		max. [µm]						

indications de matériaux

description	matériel	DIN/ISO	dureté
Bague intérieure	100Cr6	683-17	58-65
Bague extérieure	100Cr6	683-17	58-65
Billes	100Cr6	683-17	58-65
Cage	St12		
Joint à lèvres	St12/NBR		

Toutes les indications sur ce document étaient fournies et contrôlées avec soin. Tout de même nous déclinons toute responsabilité pour des indications incomplètes ou incorrectes.