

Allgemeine Daten/Beschreibung

Erstellt: 07.09.2016 / 02

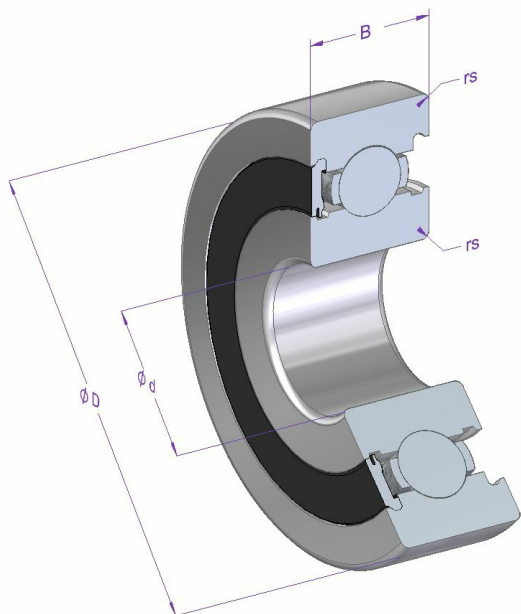
Seite: 1 / 1

Artikel 6004 RS Art-Nr. 42007 Fabrikat SKA Gewicht/kg 0.069

Beschreibung

6004 Baugrösse
RS Einseitig Dichtscheibe,
berührend

Masse und Toleranzen



Mass	Bezeichnung	[mm]	Toleranz [μ m]	DIN/ISO
d	Nenndurchmesser innen	20	0 / -10	620-2
D	Nenndurchmesser aussen	42	0 / -11	620-2
B	Breite	12	0 / -120	620-2
rs min.	minimaler Kantenabstand	0.6		625-1

Berechnungs- und Betriebsdaten

Tragzahlen	dynamisch C [N] 9380	Ermüdungs-Grenzbelastung Cu [N] 260	DIN/ISO statisch Co [N] 281	DIN/ISO 5020	DIN/ISO 76
Drehzahlgrenze	Referenz n [1/min]	Fett n [1/min] 11000	Öl n [1/min] 12000		
Betriebstemperatur	max. [°C] 120	min. [°C] -20			
Lagerluft (DIN/ISO)	radial min. [μm] 5	max. [μm] 20			
Lagerluft (DIN/ISO)	axial min. [μm]	max. [μm]			

Materialangaben

Beschreibung	Material	DIN/ISO	Härte [HRC]
Innenring	100Cr6	683-17	58-65
Aussenring	100Cr6	683-17	58-65
Kugeln	100Cr6	683-17	58-65
Käfig	St12		
Dichtscheibe	St12/NBR		

Alle Angaben in diesem Datenblatt wurden sorgfältig erstellt und überprüft. Trotzdem können wir für unvollständige oder fehlerhafte Angaben keine Haftung übernehmen.