

**données générales/description**

établi: 07.02.2017 / 02

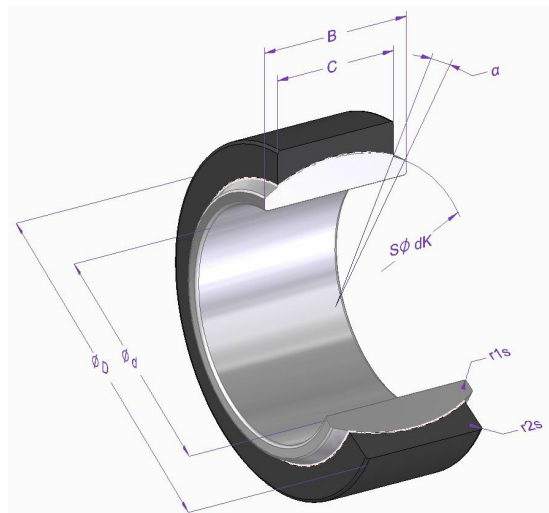
page: 1 / 1

article GE 25 C Art-No. 12440 marque poids/kg 0.11

**description**

GE Forme de construction  
25 Taille  
C Combinaison de surface de glissement, sans maintenance

**dimensions et tolérances**



dimension	Description	[mm]	tolérance [µm]	DIN/ISO
d	diamètre intérieur nominal	25	0 / -10	12240
D	diamètre extérieur nominal	42	0 / -11	12240
B	largeur de la bague intérieure	20	0 / -120	12240
C	largeur de la bague extérieure	16	0 / -120	12240
dk	diamètre de bille	35.5	0 / -120	
r1s min.	dimension d'un arrondi minimale	0.6	0 / -40	
r2s min.	dimension d'un arrondi minimale	0.6	0 / -40	
alpha	angle d'inclinaison	7°		

**données de calcul et de fonctionnement**

capacité de charge	dynamique C [N]	chargement de fatigue charge limite Cu [N]	DIN/ISO	statique Co [N]	DIN/ISO
	51000			127000	
température	max. [°C]	min. [C]			
	130	-30			
jeu de roulement	radial min. [µm]	max. [µm]			
	6	44			

**indications de matériaux**

description	matériel	DIN/ISO	dureté
Bague intérieure	100Cr6	683-17	58-65
Bague extérieure	100Cr6	683-17	58-65
Revêtement	PTFE		

Toutes les indications sur ce document étaient fournies et contrôlées avec soin. Tout de même nous déclinons toute responsabilité pour des indications incomplètes ou incorrectes.