

données générales/description

établi: 31.03.2020 / 01

page: 1 / 1

article 7004 A TVP DB BI4 Art-No. 50594 marque SKA poids/kg 0.155

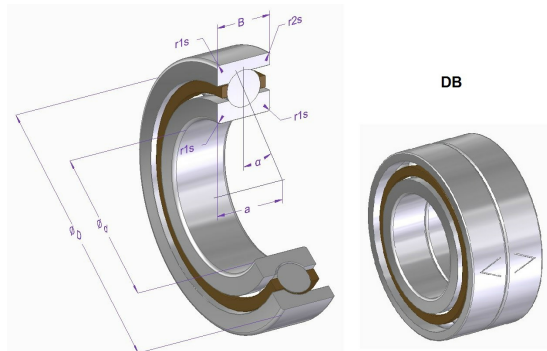
description

7004 Taille
A Angle de pression
TVP Cage en matière synthétique
DB Disposition

graissage

BI4 KLUEBER ISOFLEX NBU 15

dimensions et tolérances



dimension	Description	[mm]	tolérance [µm]	DIN/ISO
d	diamètre intérieur nominal	20	0 / -6	620-2
D	diamètre extérieur nominal	42	0 / -7	620-2
B	largeur	12	0 / -120	620-2
r1s min.	dimension d'un arrondi minimale	0.6		628-6
r2s min.	dimension d'un arrondi minimale	0.3		628-6
a	point d'application de charge	~14.9		
alpha	angle de contact	30°		

données de calcul et de fonctionnement

capacité de charge					vitesse de rotation	température	
dyn. fatigue		statique			graisse	max. min.	
C	Cu	Co	DIN/ISO		n	[°C]	[°C]
[N]	[N]	[N]	DIN/ISO	DIN/ISO	[1/min.]		
10300	310	281	6080	76	18000	120	-20

indications de matériaux

description	matériel	DIN/ISO	dureté
Bague intérieure	100Cr6	683-17	58-65
Bague extérieure	100Cr6	683-17	58-65
Billes	100Cr6	683-17	58-65
Cage	PA66+GF25		

Toutes les indications sur ce document étaient fournies et contrôlées avec soin. Tout de même nous déclinons toute responsabilité pour des indications incomplètes ou incorrectes.