

Allgemeine Daten/Beschreibung

Erstellt: 31.03.2020 / 01

Seite: 1 / 1

Artikel 7004 A TVP DB BI4 **Art-Nr.** 50594 **Fabrikat** SKA **Gewicht/kg** 0.155

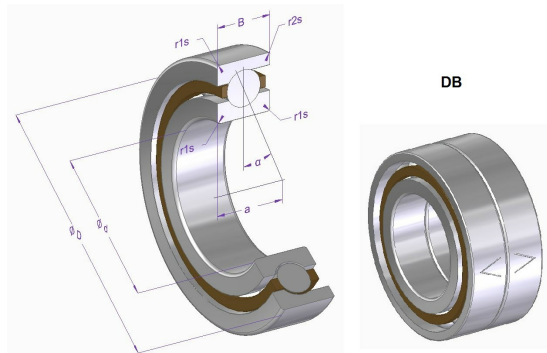
Beschreibung

7004 Baugrösse
A Druckwinkel
TVP Kunststoff-Käfig
DB Anordnung

Befettung

BI4 KLUEBER ISOFLEX NBU 15

Masse und Toleranzen



Mass	Bezeichnung	[mm]	Toleranz [µm]	DIN/ISO
d	Nenndurchmesser innen	20	0 / -6	620-2
D	Nenndurchmesser aussen	42	0 / -7	620-2
B	Breite	12	0 / -120	620-2
r1s min.	minimaler Kantenabstand	0.6		628-6
r2s min.	minimaler Kantenabstand	0.3		628-6
a	Lastangriffspunkt	~14.9		
alpha	Kontaktwinkel	30°		

Berechnungs- und Betriebsdaten

Tragzahler				Drehzahlgrenz	Betriebstemperatu	
Ermüdungs		statisch		Fett	max. min.	
dynamisch	Grenzbelastun	Co	Co	n	[°C] [°C]	
C	Cu	DIN/ISO	DIN/ISO	[1/min.]	[°C] [°C]	
[N]	[N]					
10300	310	281	6080	76	18000	120 -20

Materialangaben

Beschreibung	Material	DIN/ISO	Härte [HRC]
Innenring	100Cr6	683-17	58-65
Aussenring	100Cr6	683-17	58-65
Kugeln	100Cr6	683-17	58-65
Käfig	PA66+GF25		

Alle Angaben in diesem Datenblatt wurden sorgfältig erstellt und überprüft. Trotzdem können wir für unvollständige oder fehlerhafte Angaben keine Haftung übernehmen.